

林巴贺 DL1700EO/EC , DL2000EO/EC

四缸，水平对置风冷发动机，单磁电机点火，湿式油底壳压力润滑

DL1700EO/EC:

最大功率 50kW(68HP)/3600rpm
 持续功率 44kW(60HP)/3200rpm
 缸径 88mm/3.46inch
 行程 69mm/2.71inch
 排量 1680cm³/102.52in³
 压缩比 8:1

DL2000EO/EC:

最大功率 59kW(80HP)/3400rpm
 持续功率 51kW(70HP)/3000rpm
 缸径 90mm/3.54inch
 行程 78.4mm/3.09inch
 排量 1994cm³/121.68in³
 压缩比 8.4:1
 磁电机 LIMBACH Slick 4330
 火花塞 LIMBACH LB-N41.0
 品牌 LIMBACH
 电极间隙 0.5mm
 点火次序 1-3-2-4

点火提前角

化油器

燃料

空气滤清器

机械式燃油泵

启动器

发电机

机油压力

机油温度

机油容量

缸头温度

转速计驱动

螺旋桨驱动

螺旋桨桨毂

净重量 (约)

耗油量 (平均约)

认证类型

30°

Zenith 150 CD-3

97号 (无铅) 汽油或100LL航空汽油

LIMBACH

APG-LIMBACH

12V-1.1kW

14V-33A或14V-55A

在2500rpm下最大0.4MPa, 最小0.1MPa

最高120°C, 最低50°C

2.5 ltrs

最高250°C

机械式

直驱, 顺时针转动 (面对螺旋桨)

EO1/EC1为可变螺距 EO2/EC2为固定螺距

DL1700EO: 73kg DL2000EO/EC: 74kg

DL1700EO/EC: 10 ltrs/hr

DL2000EO/EC: 12 ltrs/hr

4582(JAR 22-H) DL1700 EO/EC

4597(JAR 22-H) DL2000 EO/EC

厦门林巴贺航空发动机股份有限公司

地址: 中国 厦门市 湖里区 高崎南五路222号之3
 (航空商务广场2号楼)八楼 邮编: 361006

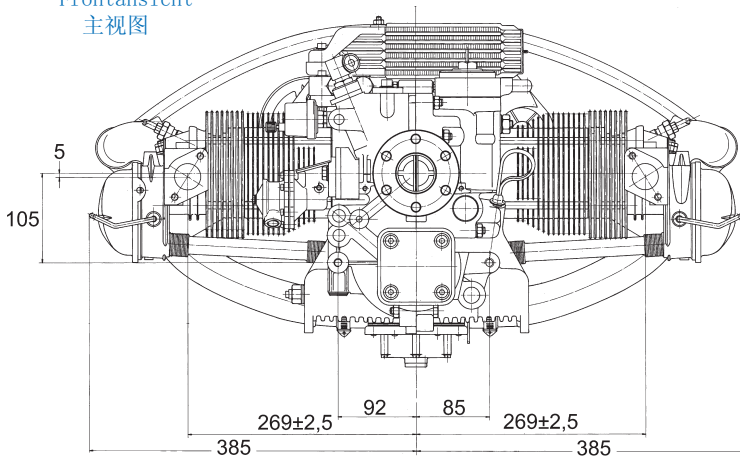
电话: +86-592-5383060 5383053

传真: +86-592-5383050

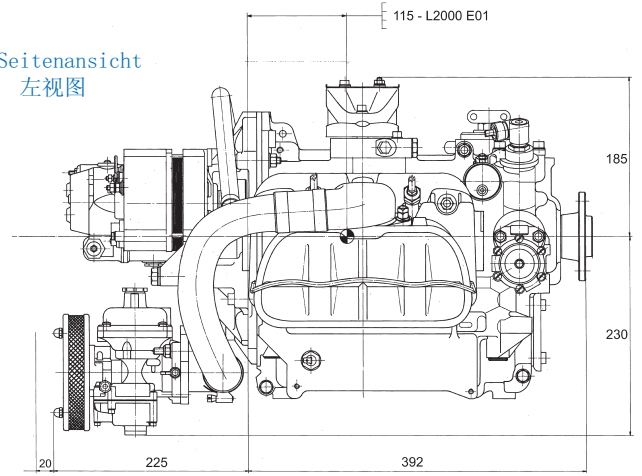
邮箱: sales@limbach.cn; sales@china-delong.cn

网址: www.limbach.cn

Frontansicht
主视图

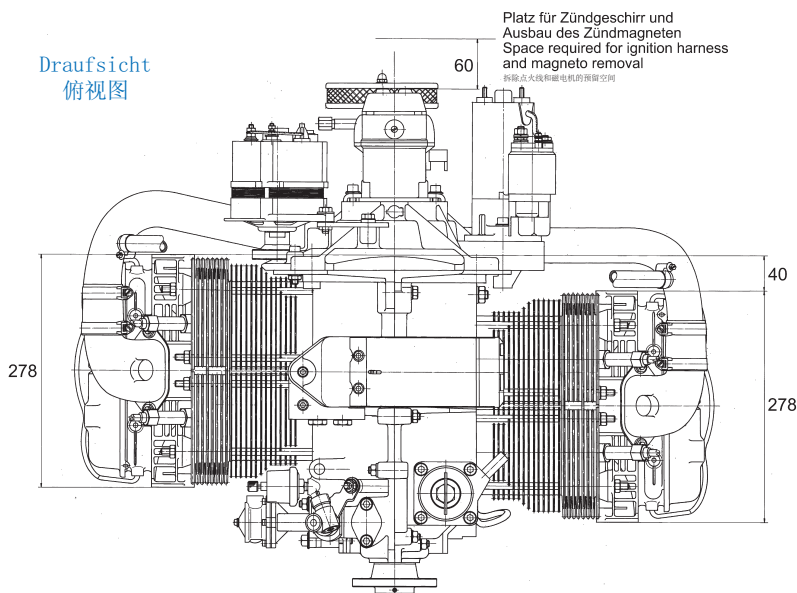


Seitenansicht
左视图



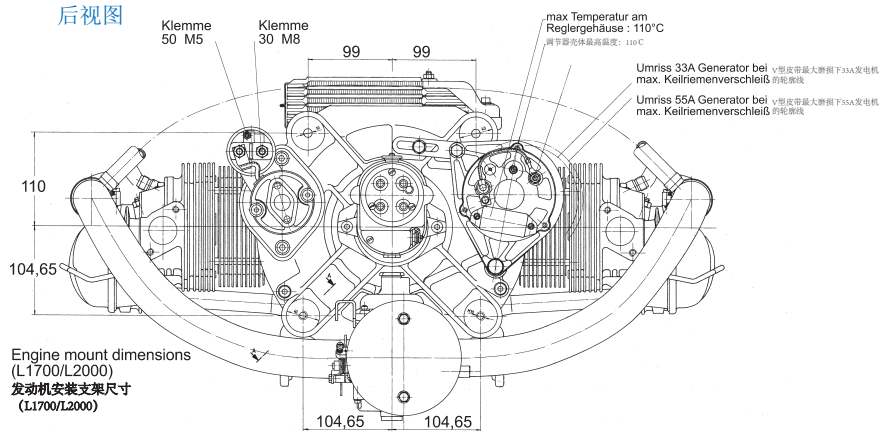
Platz für Luftfilterausbau
und Wartung.
Allowance for air-cleaner
removal and service.
拆除和保养空气滤清器的
预留空间

Draufsicht
俯视图



Platz für Zündgeschirr und
Ausbau des Zündmagneten
Space required for ignition harness
and magneto removal
拆除点火线和磁电机的预留空间

Rückansicht
后视图



Klemme
50 M5

Klemme
30 M8

.max Temperatur am
Reglergehäuse : 110°C
调节器壳体最高温度: 110°C

Umriß 33A Generator bei
max. Keilriemenverschleiß
Umriß 55A Generator bei
max. Keilriemenverschleiß

→型皮带最大磨损下33A发电机的轮廓线

→型皮带最大磨损下55A发电机的轮廓线

Engine mount dimensions
(L1700/L2000)
发动机安装支架尺寸
(L1700/L2000)

厦门林巴贺航空发动机股份有限公司

地址: 中国 厦门市 湖里区 高崎南五路222号之3
(航空商务广场2号楼)八楼 邮编: 361006

电话: +86-592-5383060 5383053

传真: +86-592-5383050

邮箱: sales@limbach.cn; sales@china-delong.cn

网址: www.limbach.cn