

## 林巴贺DL2400DFi/EFi-液冷

四缸，水平对置风冷发动机，液冷缸头，电子燃油喷射和双重（DF仅有）点火系统，自动高海拔补偿，湿式油底壳压力润滑

最大功率	74kW(100HP)/3000rpm	磁电启动器	12V-1.0kW
缸径	97mm/3.82inch	发电机	14V-33A或14V-55A
行程	82mm/3.23inch	机油压力	在2500rpm下最大0.7MPa，最小0.1MPa
排量	2424cm <sup>3</sup> /147.9in <sup>3</sup>	机油温度	最高120℃，最低50℃
压缩比	9.5:1	机油容量	3.5 ltrs
点火系统	电子控制	冷却剂温度	最高110℃
火花塞	NGK DCPR 7E	冷却剂量	约3 ltrs
电极间隙	0.7mm	转速计驱动	电信号
点火次序	1-3-2-4	螺旋桨驱动	直驱，顺时针转动（面对螺旋桨）
点火正时	可变，脉谱图控制	螺旋桨桨毂	适用可变螺距螺旋桨
喷油器	4×Weber	净重量（约）	76kg加上附件
燃料	97号（无铅）汽油或100LL航空汽油	耗油率（平均约）	节气门全开265g/kWh
空气滤清器	LIMBACH		节气门半开245g/kWh
燃油泵	2×电动燃油泵，油压2.5bar	认证类型	No.4607(JAR22-H)

厦门林巴贺航空发动机股份有限公司

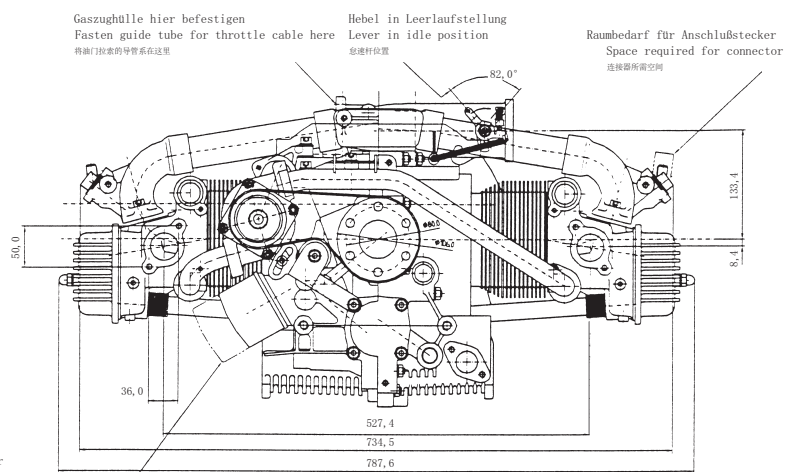
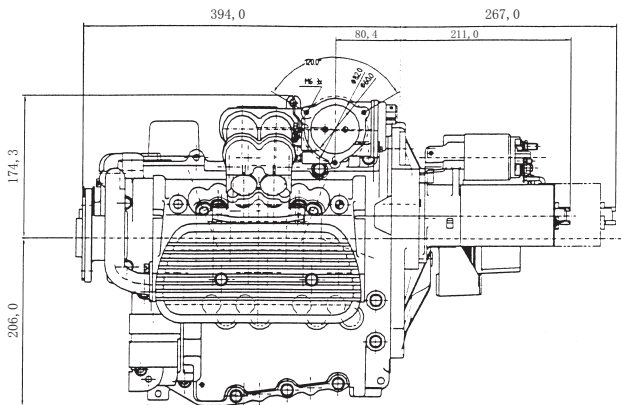
地址：中国 厦门市 湖里区 高崎南五路222号之3  
(航空商务广场2号楼)八楼 邮编：361006

电话：+86-592-5383060 5383053

传真：+86-592-5383050

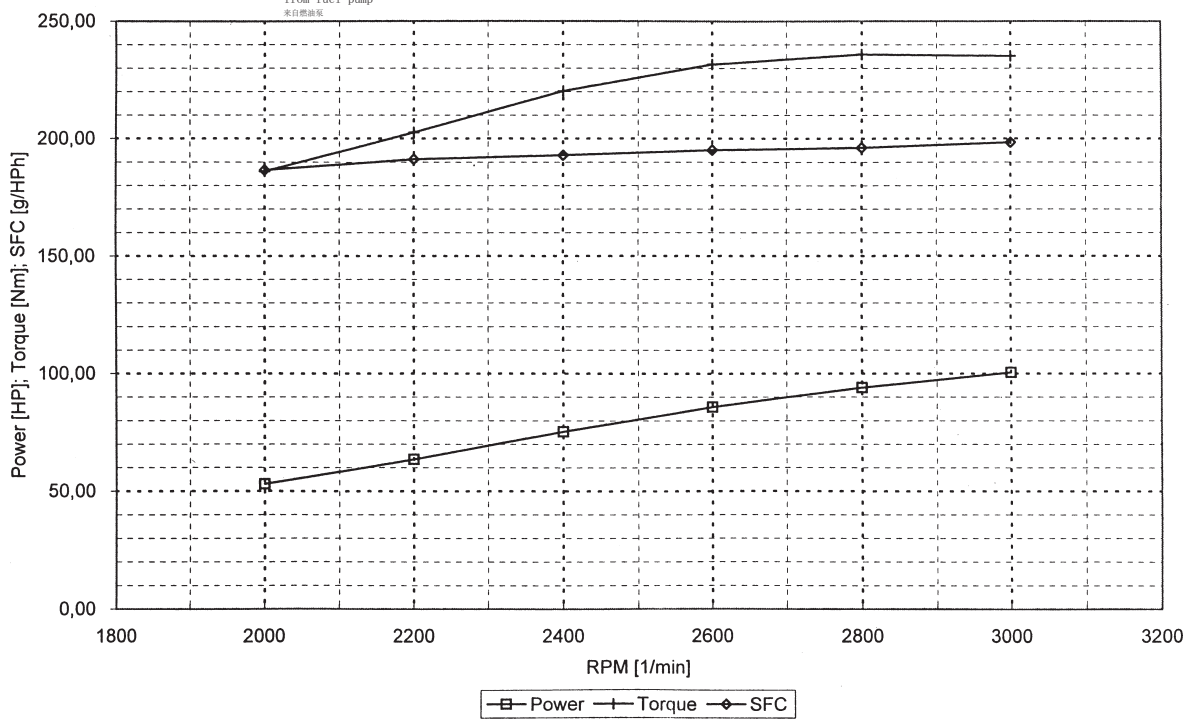
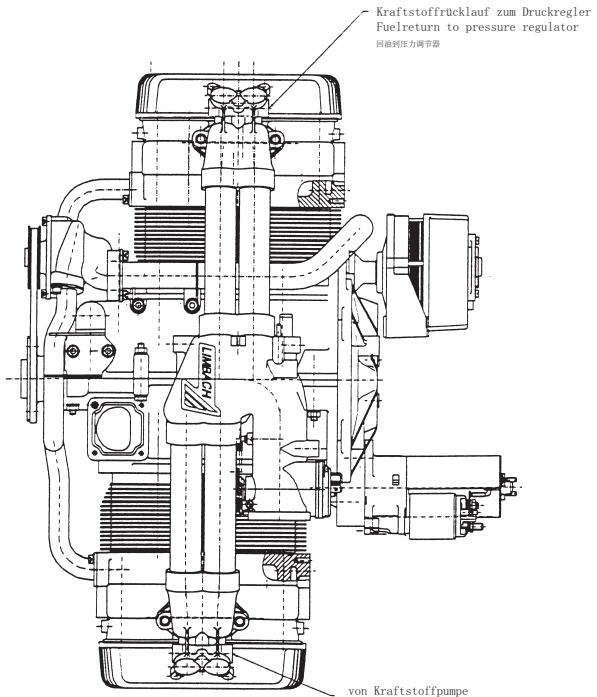
邮箱：sales@limbach.cn;sales@china-delong.cn

网址：www.limbach.cn



Gaszughülle hier befestigen  
Fasten guide tube for throttle cable here  
Hebel in Leerlaufstellung  
Lever in idle position  
Raumbedarf für Anschlußstecker  
Space required for connector

Position des Ölfilters bei optionalem Ölkühleradapter  
Position of oil filter with optional oil cooler adapter  
带可选机油冷却器适配器的机油滤清器位置



厦门林巴贺航空发动机股份有限公司  
 地址: 中国 厦门市 湖里区 高崎南五路222号之3  
 (航空商务广场2号楼)八楼 邮编: 361006  
 电话: +86-592-5383060 5383053  
 传真: +86-592-5383050  
 邮箱: sales@limbach.cn; sales@china-delong.cn  
 网址: www.limbach.cn

数据可能更改, 恕不预先通知